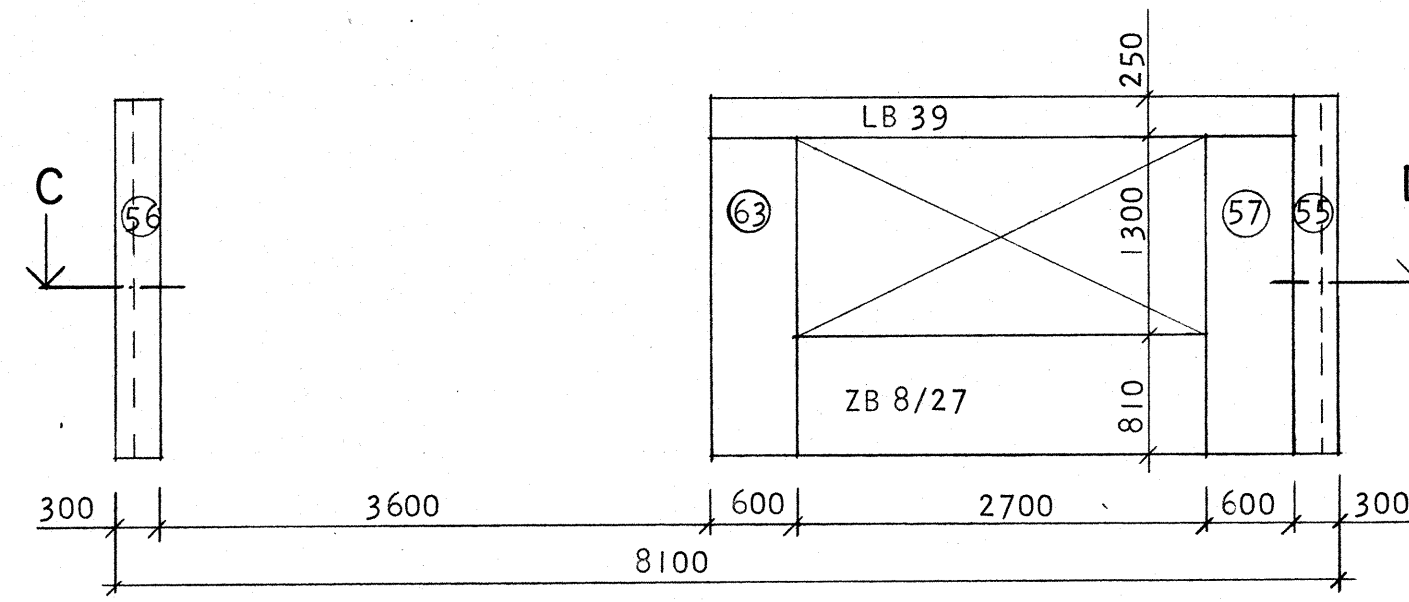
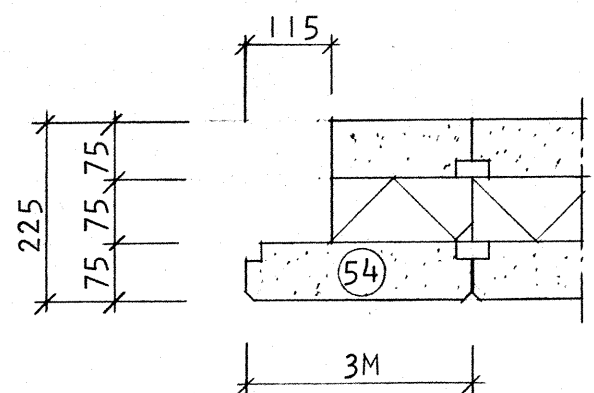


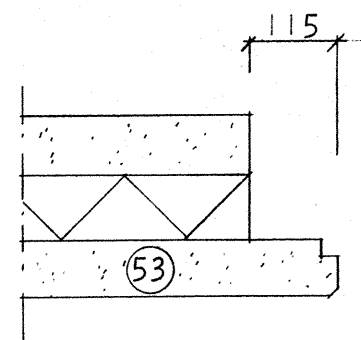
V1



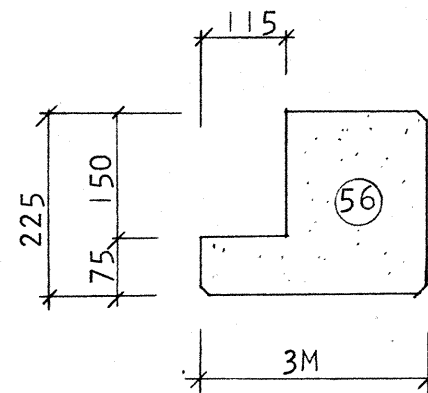
V2



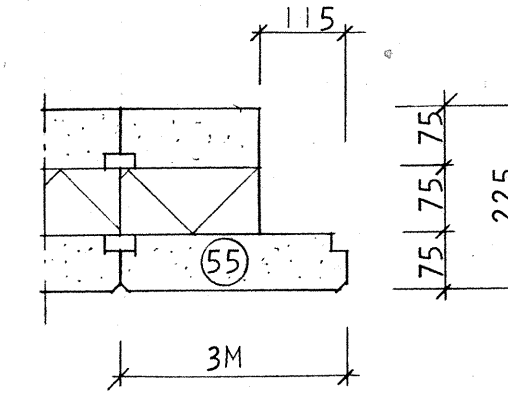
A
- 1:10 -



B
- 1:10 -



C
- 1:10 -



D
- 1:10 -

ARBETSRTNING

HUS 24, 25, 26, 27, 28

SAMMANSTÄLLNING (AVSER I ST HUS)

| LITTERA | MÅTT | ANT. | ANMÄRKNING |
|---------|------------------|------|------------|
| 52 | 225 X 3M X 2360 | 1 | |
| 53 | 225 X 6M X 2360 | 1 | SE DET. B |
| 54 | 225 X 3M X 2360 | 1 | SE DET. A |
| 55 | 225 X 3M X 2360 | 1 | SE DET. D |
| 56 | 225 X 3M X 2360 | 1 | SE DET. C |
| 57 | 225 X 6M X 2110 | 5 | |
| 63 | 225 X 6M X 2110 | 1 | HÖRNBLOCK |
| ZB 8/27 | 225 X 810 X 2700 | 1 | |
| ZB 8/18 | 225 X 810 X 1800 | 2 | |
| LB 30 | 225 X 250 X 30M | 1 | |
| LB 39 | 225 X 250 X 39M | 2 | |

ANVISNINGAR

INF. AV VÄGGAR ENL. RITNINGAR
 K27:24, K27:25 OCH K25:21

| ByggStatik | | | Reg | Ant | Avser | Sign | Datum | |
|---|------------|--------------|---|-----|-------|------|-------|--|
| Uppsala Byggstatik AB - Konsulterande ingenjörer 018/25 20 25 Murargatan 31 - 754 37 Uppsala | | | SMÅHUS I KV. BETAN OCH VITKÅLEN ÅRSTA, UPPSALA | | | | | |
| Handläggare | Ritad av | Granskad av | VÄGGELEVATIONER MELLANLAMELL | | | | | |
| H. ERIKSSON | | | HUS C | | | | | |
| Detum | Skala | Arbetsnummer | Ritningsnummer | Reg | | | | |
| 1974-04-22 | 1:50, 1:10 | 73027 | K 21:21 | | | | | |